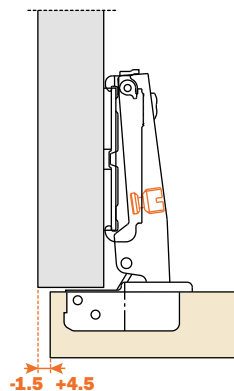
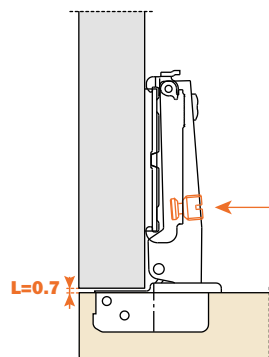
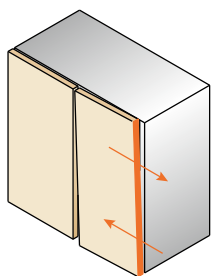


# Regolazione cerniere

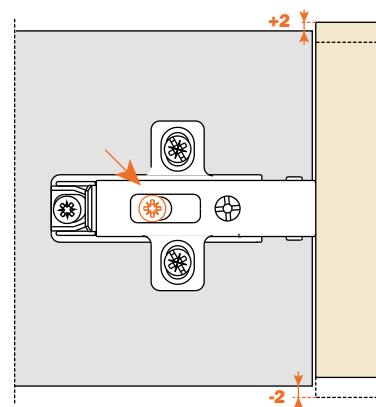
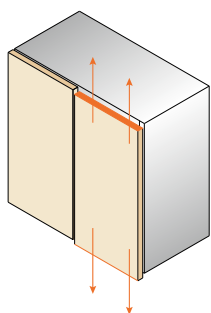
## Regolazione laterale

Regolare lateralmente la cerniera agendo sulla vite indicata. Utilizzando il fermo di montaggio presente sull'ala, è possibile ritrovare, in qualsiasi posizione di regolazione, il valore "L" iniziale di 0,7 mm.



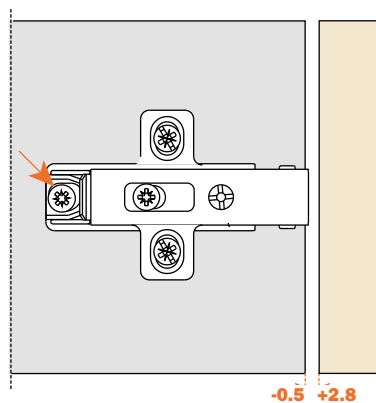
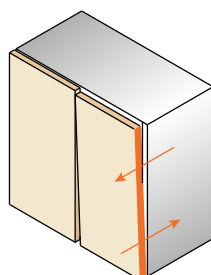
## Regolazione verticale

È possibile regolare verticalmente l'anta di  $\pm 2$  mm mediante un eccentrico, senza dover allentare nessuna vite.



## Regolazione frontale

È possibile regolare frontalmente l'anta da  $-0,5$  mm a  $+2,8$  mm mediante un eccentrico, senza dover allentare nessuna vite.



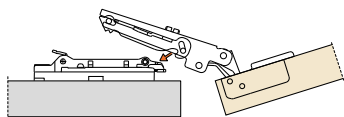
## Note esplicative e istruzioni di montaggio

### Per cerniere serie 100, 200, F, 400, B, M e Silentia.

Montaggio a innesto rapido con basi Domi.

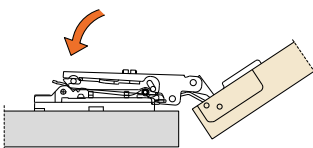
---

Accostare i due punti  
come indicato dalla  
freccia.



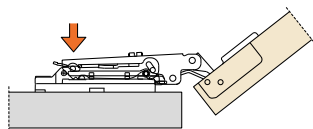
---

Ruotare leggermente.



---

Esercitare una leggera  
pressione.



---

Per sganciare la  
cerniera, premere nei  
punti indicati.

