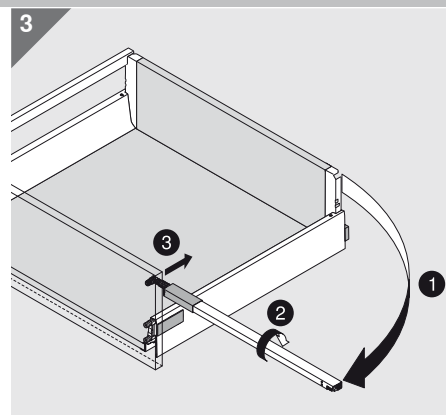
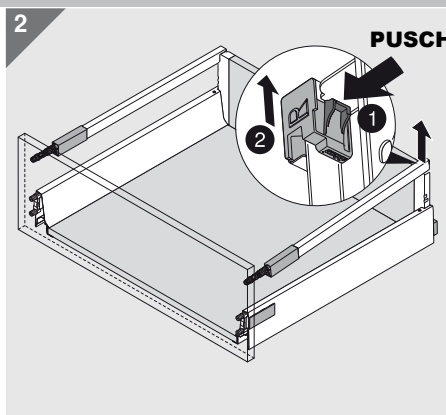
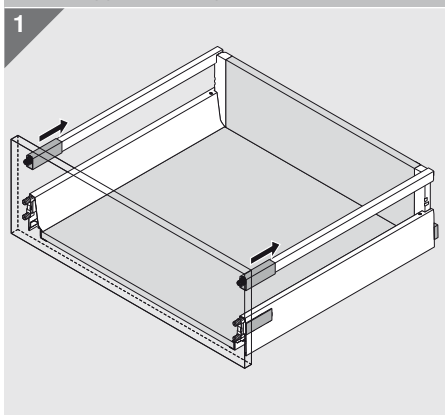


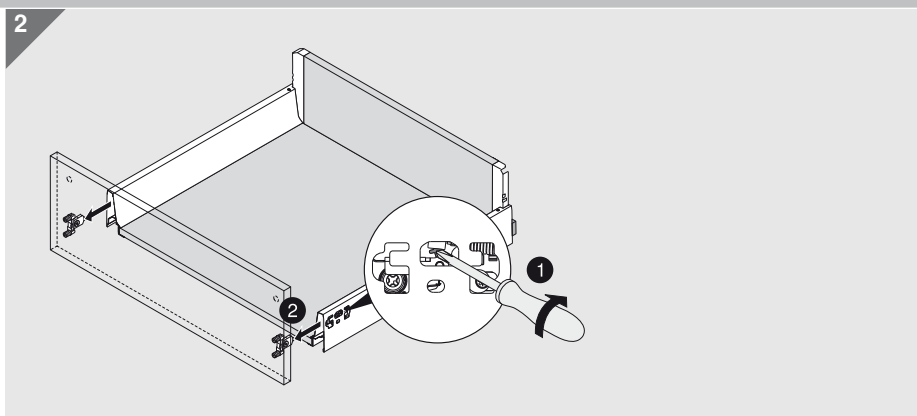
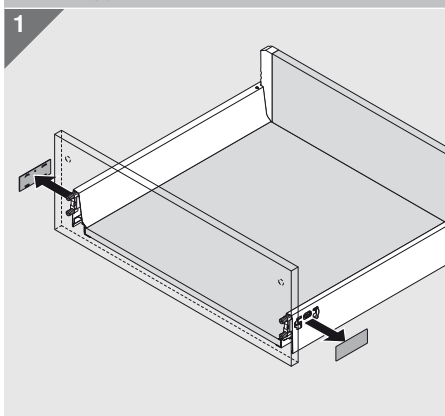
Smontaggio cassetto/cestone



Smontaggio della ringhierina – cassetto

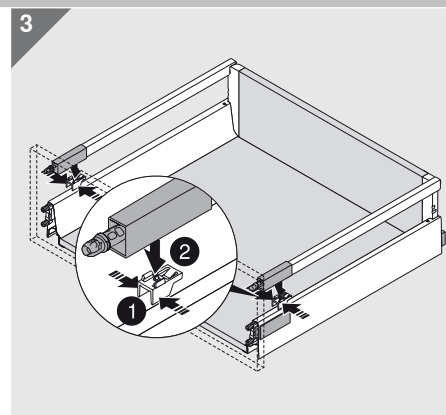
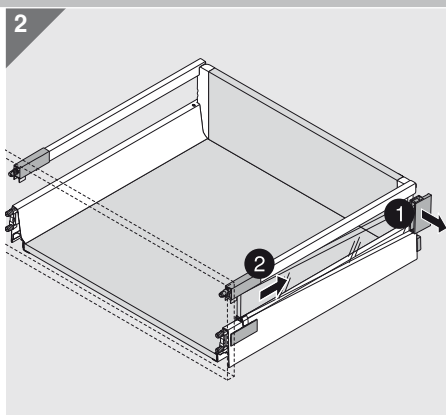
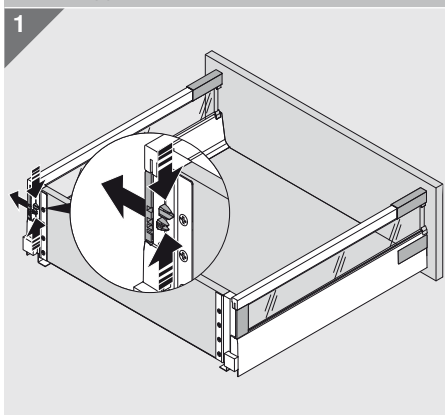


Smontaggio frontale



Smontaggio Inserto Vetro

Smontaggio dell'elemento inseribile





Collegamento di ringhierina e frontale
con la tecnologia INSERTA

Il montaggio – Semplice e senza attrezzi



La ringhierina si attacca a clip dietro con un gesto



Regolazione dell'inclinazione del frontale



Per il montaggio dell'elemento inseribile sono sufficienti pochi gesti. Basta semplicemente inserire e chiudere con il supporto posteriore.

È importante che il montaggio sia reso il più rapido e confortevole possibile per voi, ad esempio grazie alla collaudata tecnologia INSERTA – completamente senza attrezzi.

Il programma TANDEMBOX si basa sulla collaudata guida fianco. Questa rappresenta un vantaggio in particolare nella lavorazione di linee diverse. Le misure di foratura e taglio rimangono le stesse e gli attrezzi di lavorazione abituali consentono una lavorazione efficiente.

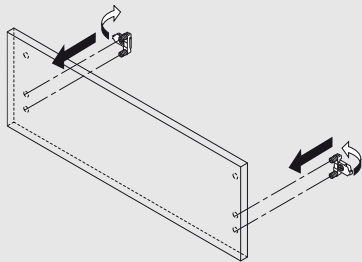


Visualizzare il filmato di montaggio

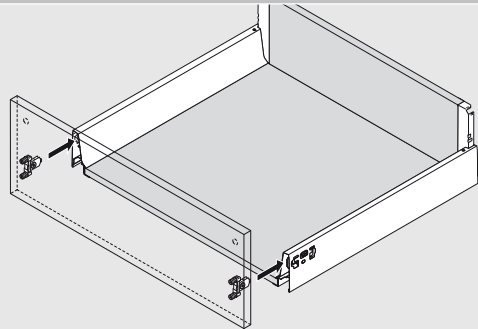
Montaggio

Cassettone

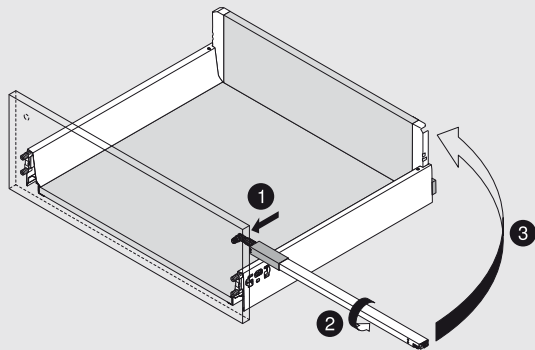
1



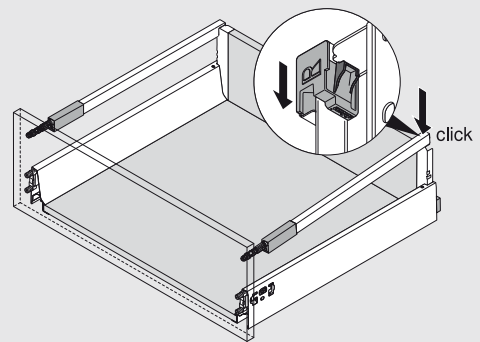
2



3

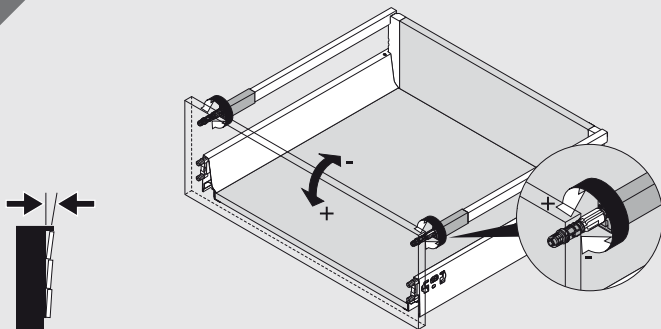


4



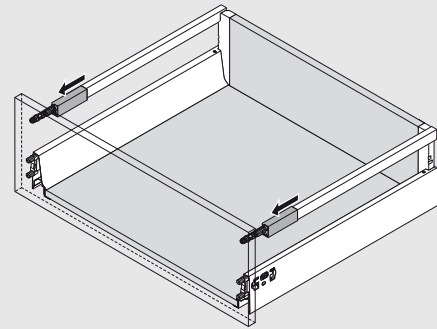
Regolazione dell'inclinazione

5



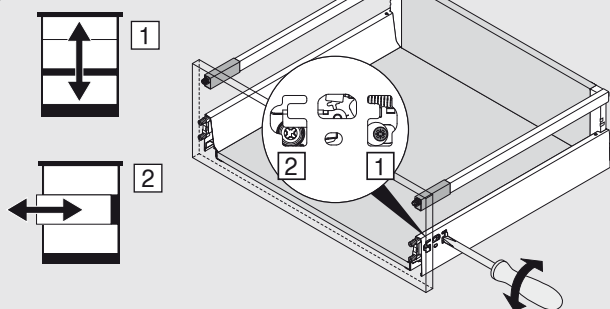
Avvertenza:
tutte le ringhierine devono essere regolate in modo uniforme

6



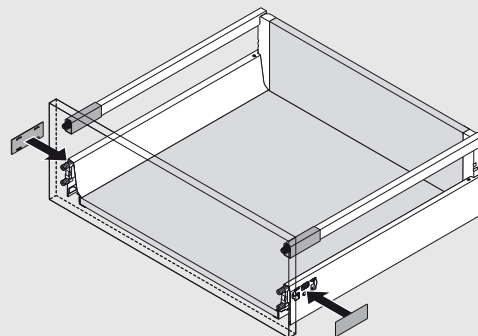
Regolazione verticale + regolazione laterale

7



Avvertenza: è necessario eseguire la regolazione su entrambi i lati

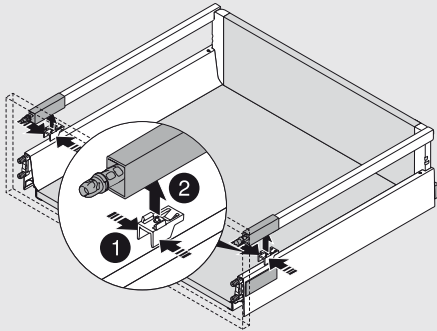
8



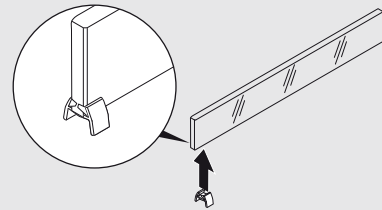
Montaggio Inserto Vetro

Elemento inseribile

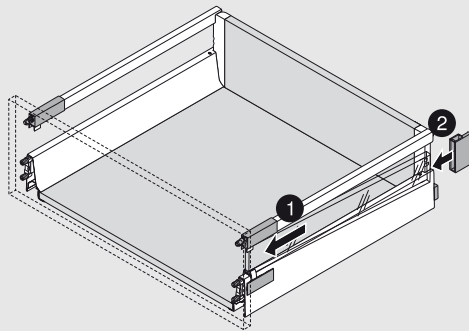
1



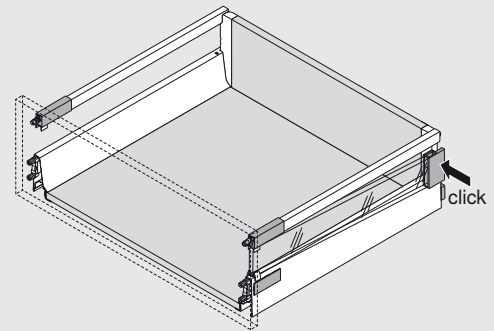
2



3



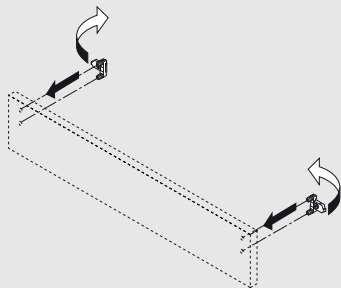
4



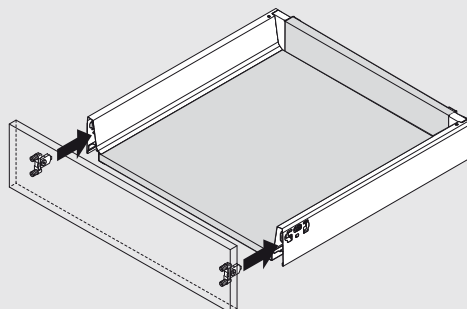
Regolazione

Cassetto

1

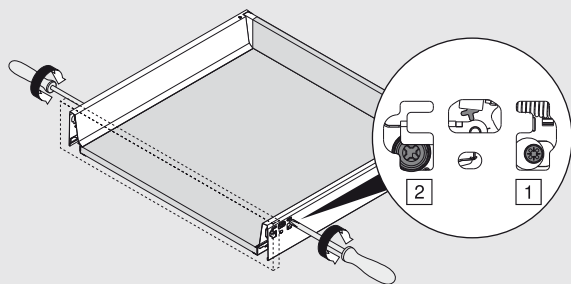
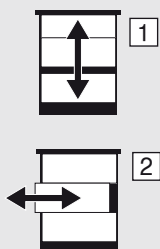


2

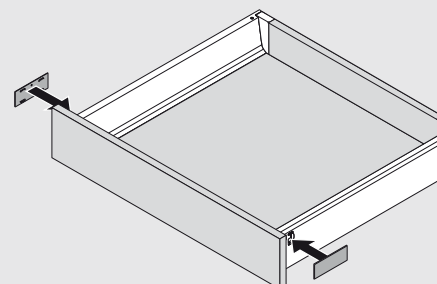


Regolazione verticale + regolazione laterale

3



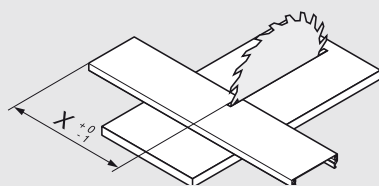
4



Avvertenza: è necessario eseguire la regolazione su entrambi i lati

Cassetto interno

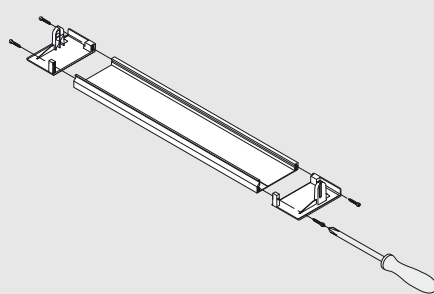
1



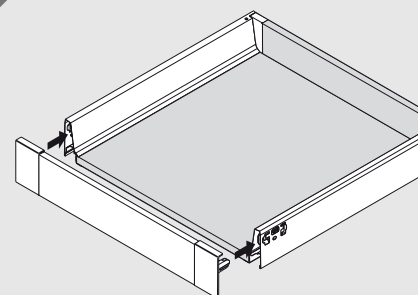
$X = LW - 132$

LW Larghezza interna corpo mobile

2

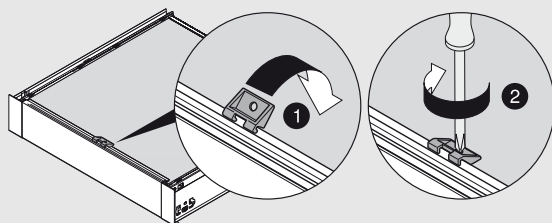


3

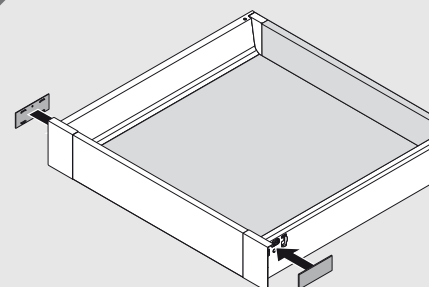


Sostegno

4



5



A partire da una larghezza corpo mobile > 600 mm